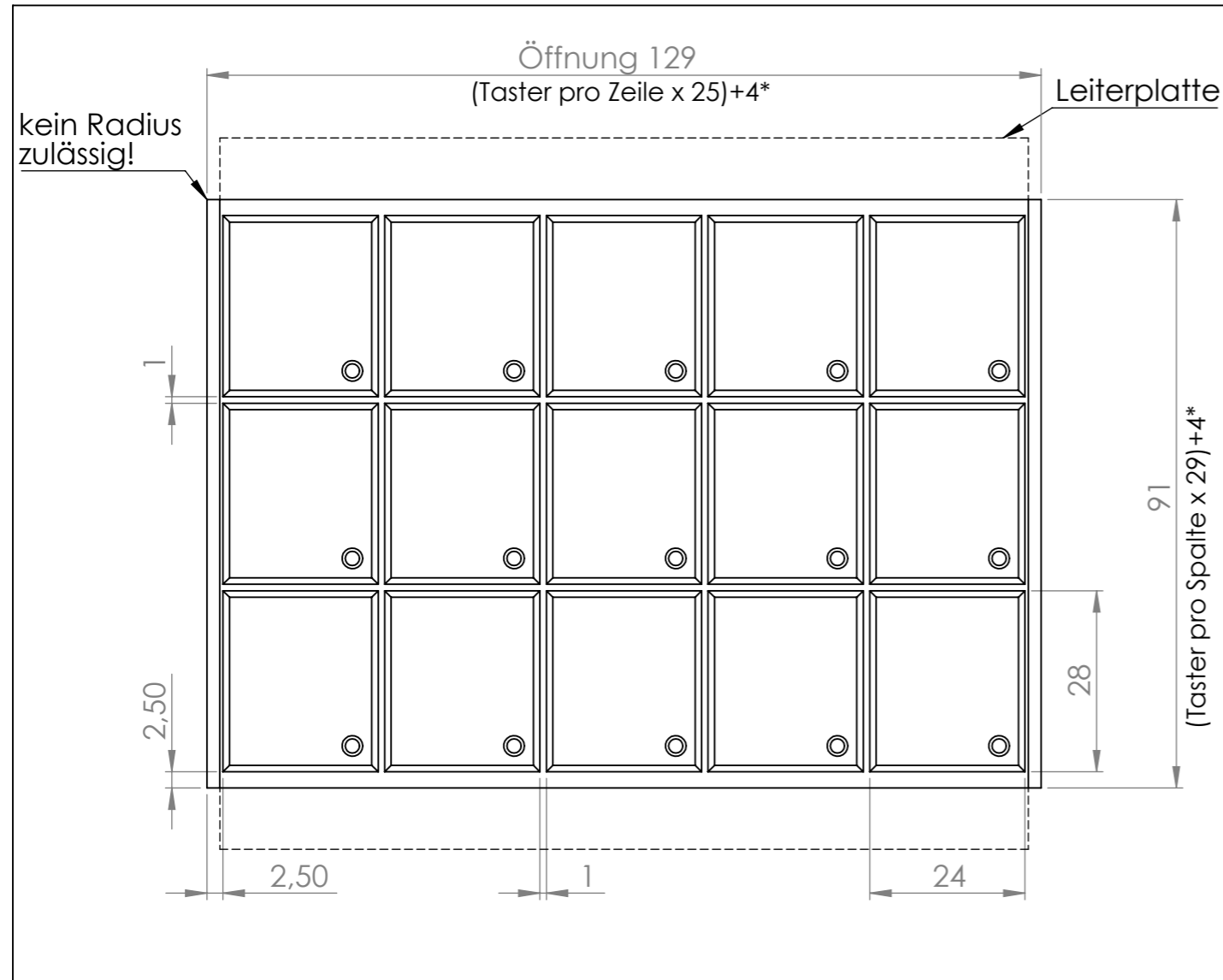
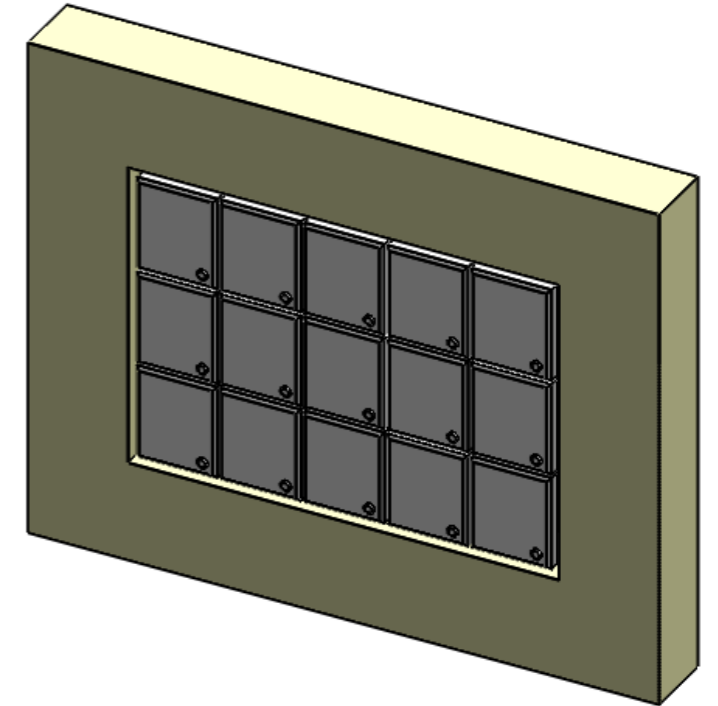
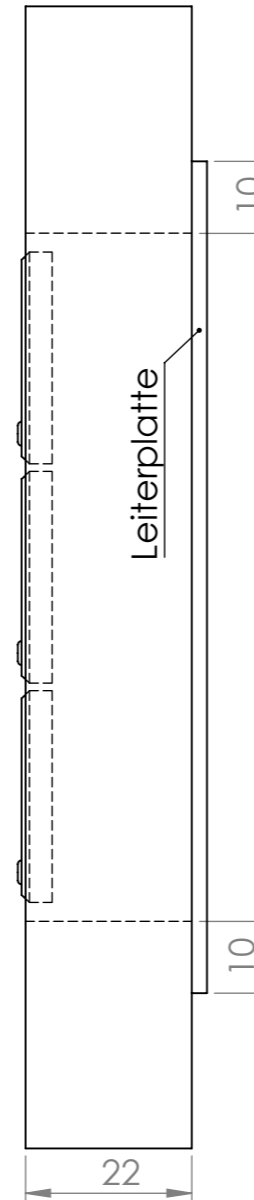


Empfehlung für Duchbruchmaße für
den Einbau der IOS-Register-Taster
Exemplarisch Tasterfeld 5x3



*ausgehend von 1mm Filz an den Innenkanten



WICHTIG:
Materialstärke Staffebrett 22,0mm
oder rückseitig mindestens ober- und unterhalb der Öffnung einen
Streifen von 10mm zum Auffüttern auf 22,0 vorsehen!



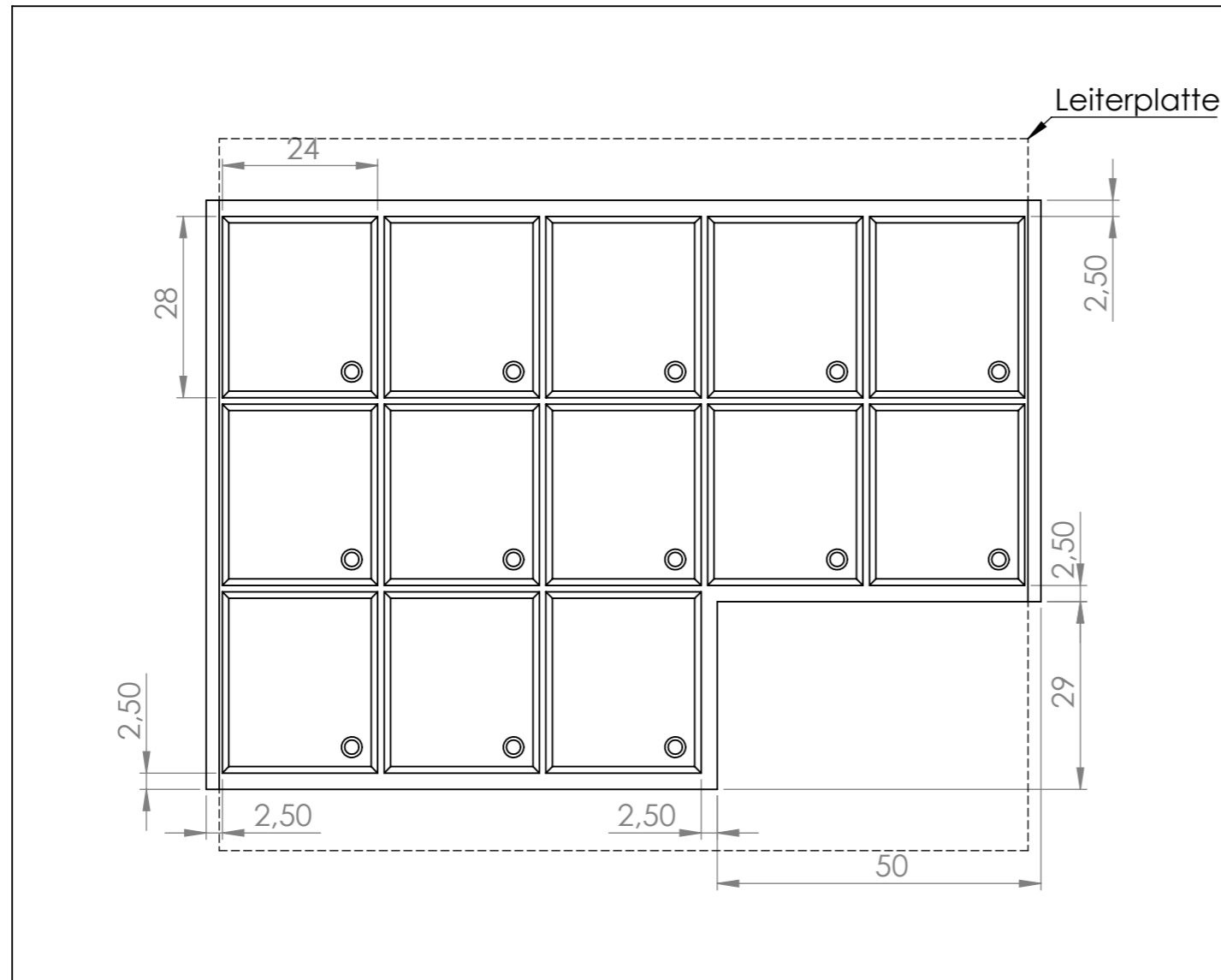
Auf dem Olgaplatz 4
59846 Sundern-Allendorf
www.ios-orgel.de
info@ios-orgel.de

IOS-Tastermodul

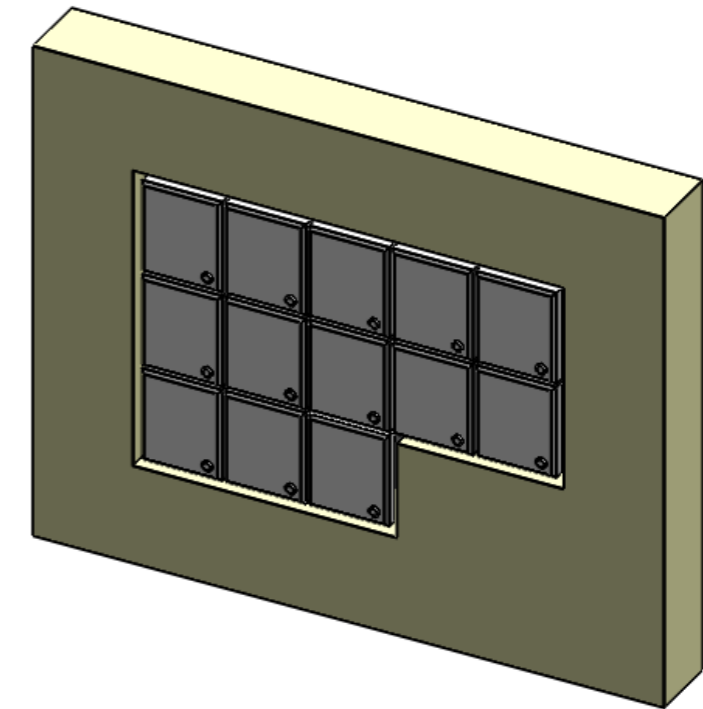
Fräsdaten

Weitergabe sowie Vervielfältigung dieses Dokuments, Verwertung und Mitteilung seines Inhalts sind verboten, soweit nicht ausdrücklich gestattet. Zuwiderhandlungen verpflichten zu Schadenersatz. Alle Rechte für den Fall der Patent-, Gebrauchsmuster- oder Designeintragung sind IOS intelligente Orgelsysteme vorbehalten.	Erstellt von:	Genehmigt von:	Dokument:	Blatt Nummer:
	SG	SG	Einbauanweisung	1 / 2
	Erstellt am:	Revision:	Artikel-Nummer:	Original-Format:
	26.01.2022	1.0	BGR-114	A3

Empfehlung für Duchbruchmaße für
den Einbau der IOS-Register-Taster
Exemplarisch Tasterfeld 5x3 mit Teildurchbruch



*ausgehend von 1mm Filz an den Innenkanten



WICHTIG:
Materialstärke Staffelnbrett 22,0mm
oder rückseitig mindestens ober- und unterhalb der Öffnung einen
Streifen von 10mm zum Auffüttern auf 22,0 vorsehen!



Auf dem Olgaplatz 4
59846 Sundern-Allendorf
www.ios-orgel.de
info@ios-orgel.de

IOS-Tastermodul

Fräsdaten

Weitergabe sowie Vervielfältigung dieses Dokuments, Verwertung und Mitteilung seines Inhalts sind verboten, soweit nicht ausdrücklich gestattet. Zuwiderhandlungen verpflichten zu Schadenersatz. Alle Rechte für den Fall der Patent-, Gebrauchsmuster- oder Designeintragung sind IOS intelligente Orgelsysteme vorbehalten.	Erstellt von:	Genehmigt von:	Dokument:	Blatt Nummer:
	SG	SG	Einbauanweisung	2 / 2
	Erstellt am:	Revision:	Artikel-Nummer:	Original-Format:
	26.01.2022	1.0	BGR-114	A3