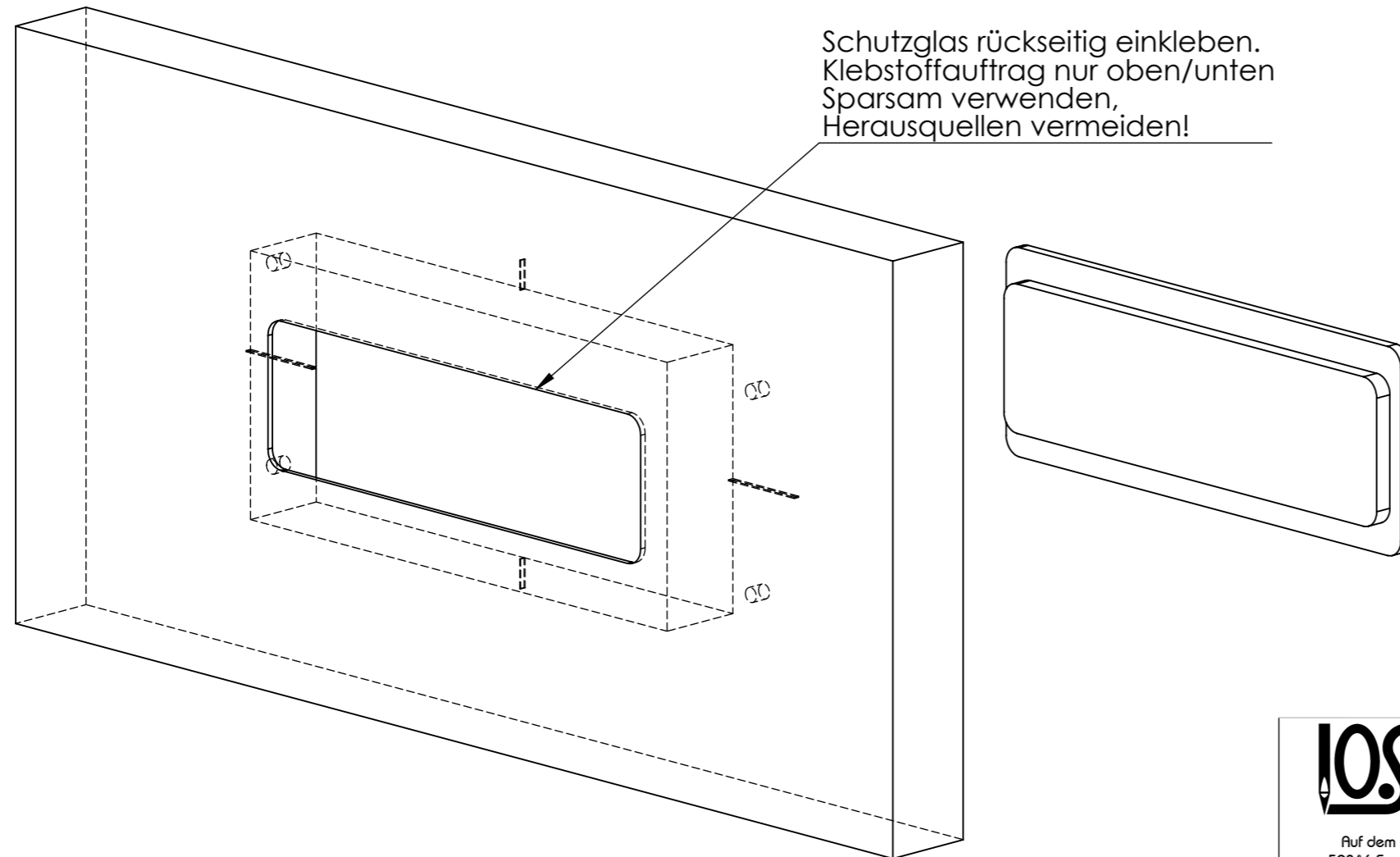
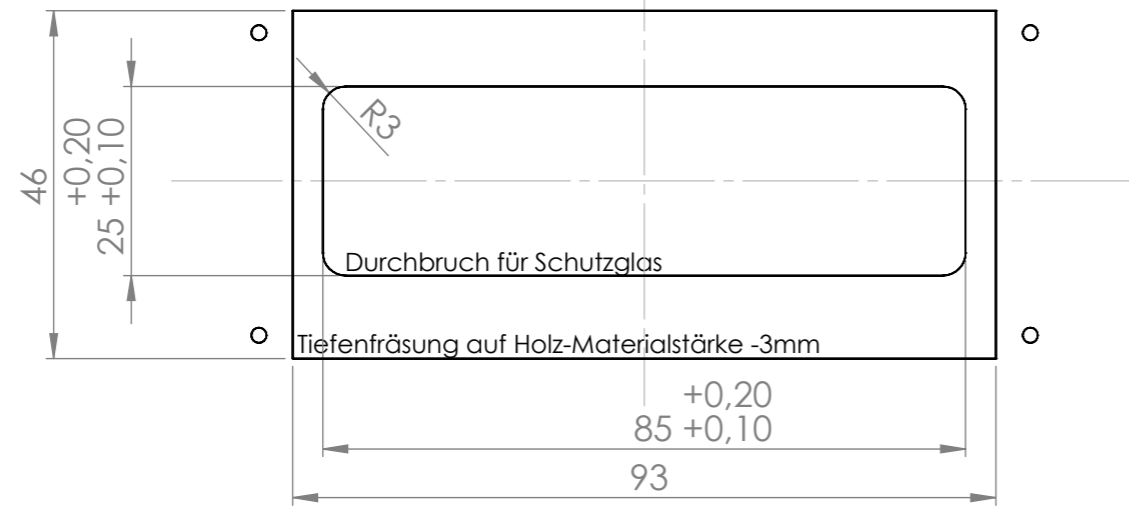
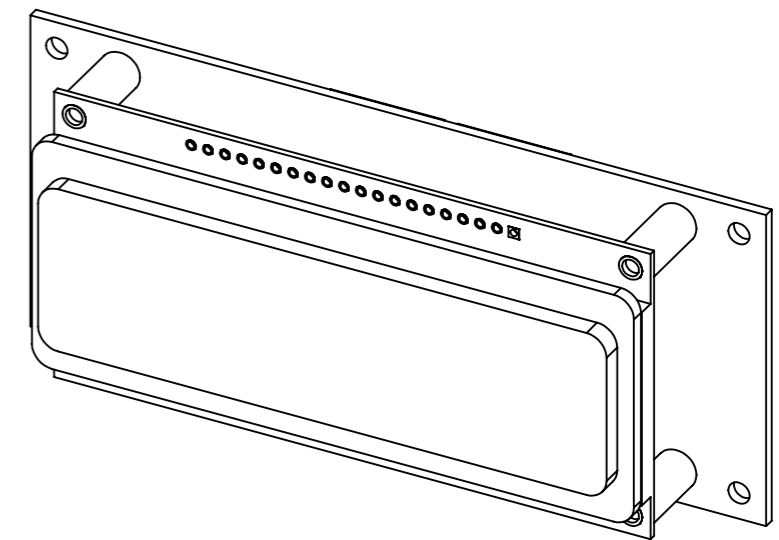


Materialstärke =17: Displayträgerplatte direkt montieren
 Materialstärke >17: Displayträgerplatte einfräsen
 Materialstärke <17: Displayträgerplatte unterlegen



Displayeinheit mittels Holzschrauben fixieren.
 Abstand Display <-> Schutzglas 0,5-1 mm einhalten.



Auf dem Olgaplatz 4
 59846 Sundern-Allendorf
 www.ios-orgel.de
 info@ios-orgel.de

OLED-Display
 Fräsdaten

Weitergabe sowie Vervielfältigung dieses Dokuments, Verwertung und Mitteilung seines Inhalts sind verboten, soweit nicht ausdrücklich gestattet. Zuwiderhandlungen verpflichten zu Schadenersatz. Alle Rechte für den Fall der Patent-, Gebrauchsmuster- oder Designeintragung sind IOS intelligente Orgelsysteme vorbehalten.	Erstellt von:	Genehmigt von:	Dokument:	Blatt Nummer:
	SG	SG	Einbauanweisung	1 / 1
	Erstellt am:	Revision:	Artikel-Nummer:	Original-Format:
	26.01.2022	1.0	MTS-137	A3